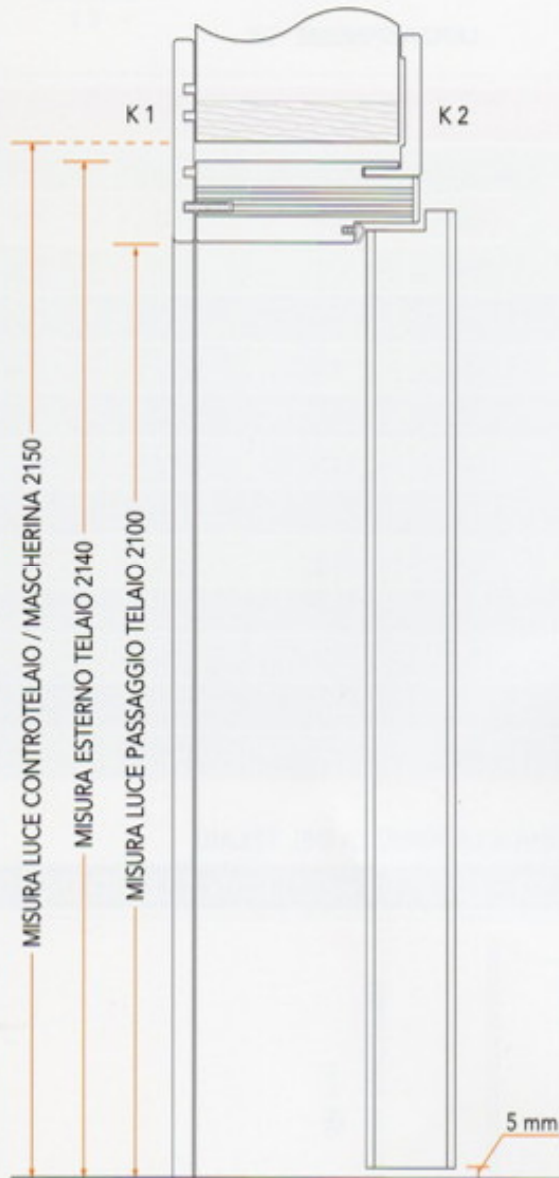


**Porta Pieghevole Asimmetrica - Ante Tamburate - rivestita in Laminato**  
 cerniere Bilico - cerniere Acrimo centrali - serratura mediana AGB

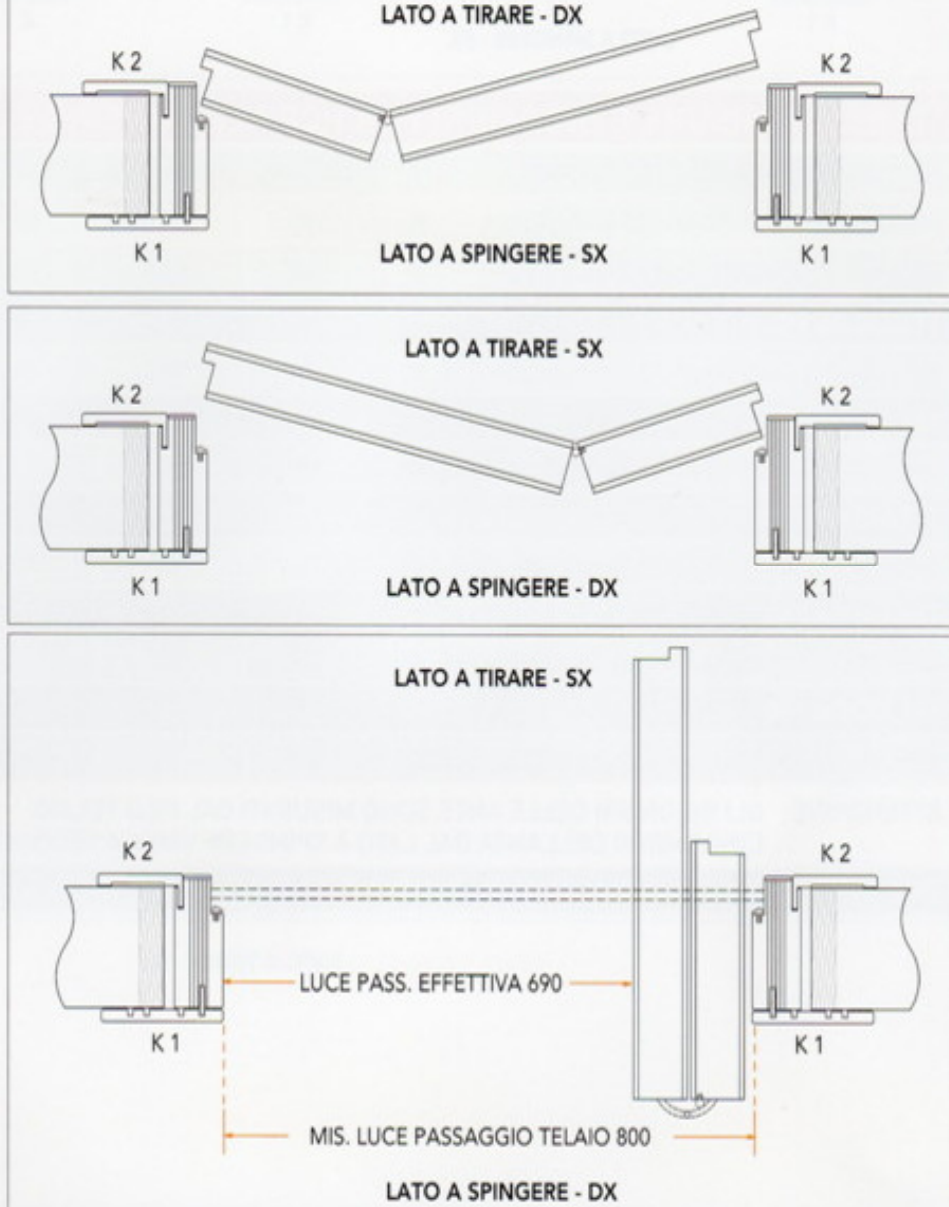
**TABELLA MISURE STANDARD**

MISURA LUCE PASSAGGIO TELAIO	2100x600	2100x650	2100x700	2100x750	2100x800	2100x850	2100x900
MISURA ESTERNO TELAIO	2140x680	2140x730	2140x780	2140x830	2140x880	2140x930	2140x980
MISURA LUCE PASSAGGIO EFFETTIVA	2100x490	2100x540	2100x590	2100x640	2100x690	2100x740	2100x790
CONTROTELAIO / MASCHERINA	2150x700	2150x750	2150x800	2150x850	2150x900	2150x950	2150x1000

**SEZIONE VERTICALE**



**SENSI DI APERTURA**



**SEZIONE ORIZZONTALE - ANTA SINGOLA**

